

Кол. Описание

1 Unilift KP 350 A 1



Забележка! Показаната снимка може да се различава от реалната.

Продуктов номер: [013N1800](#)
Потопяема, дренажна помпа

Вертикална, едностъпална, потопяема помпа от неръждаема стомана с вертикален нагнетателен изход и вграден 1-фазен потопяем двигател с клас на изолация F с термична защита по претоварване.

Помпата е с монтирана смукателна решетка и ръкохватка, и е снабдена с 10 m захр. кабел и поплавък за автоматичен пуск и стоп.

Работното колело е от типа "полуотворен" импелер със свободен проход от 10 mm за пренос на подпочвена, дренажна и дъждовна вода.

Помпата е с двойно уплътнение на вала, състоящо се от два гресирани гумени семеринга.

Помпата има външен кожух, обезпечаващ непрекъснато охлаждане на двигателя от транспортираната течност. Вала на двигателя е разположен в два въглеродни лагера, охлаждаани от транспортираната течност.

Двигателят е запълнен с нетоксична моторна течност

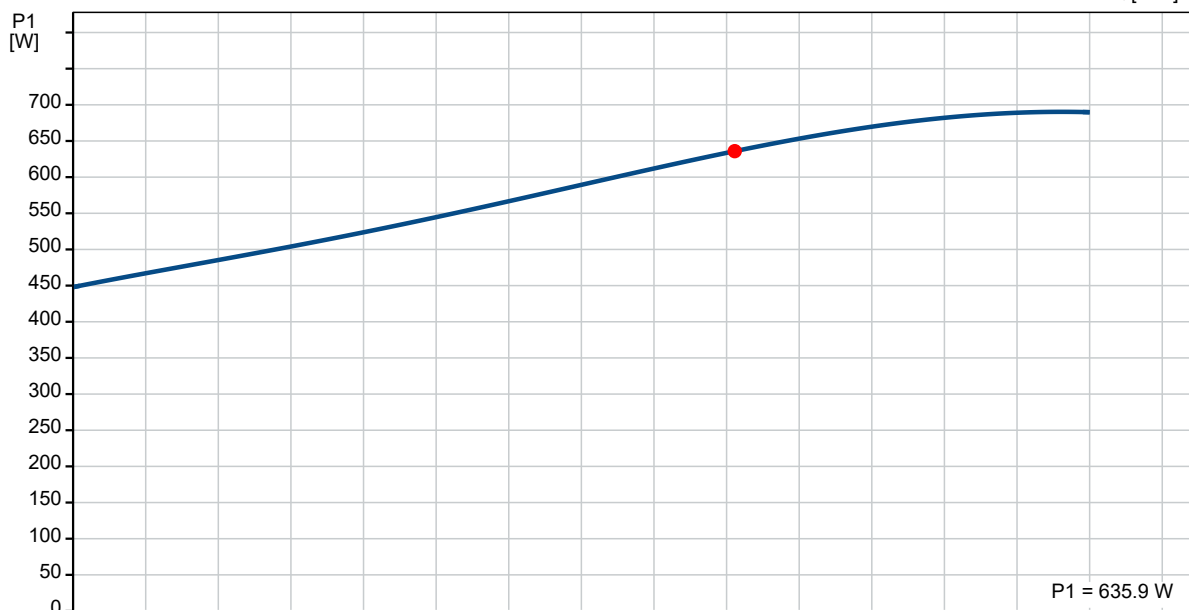
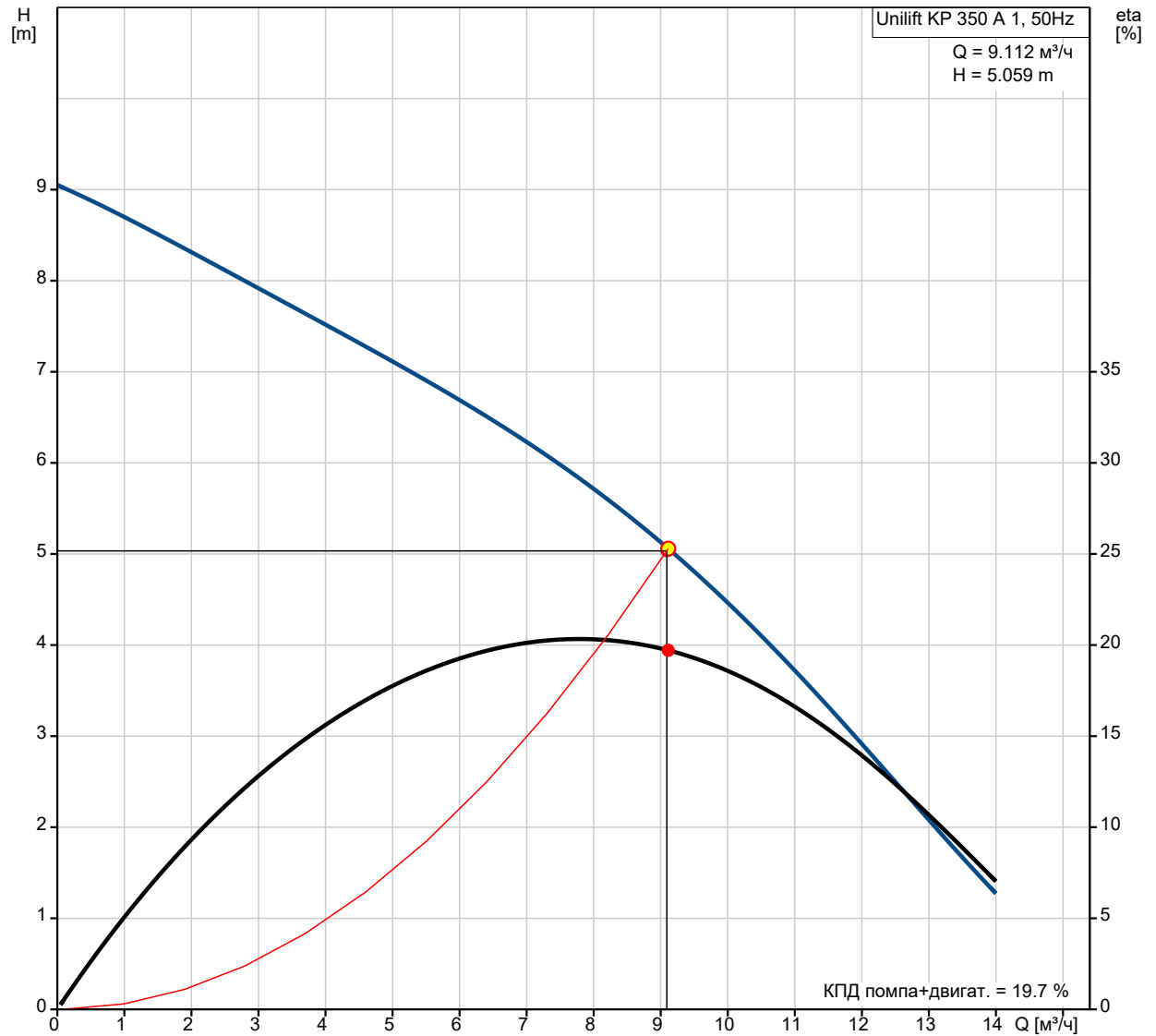
Течност:
Работен флуид: Всеки нютонов флуид
Диапазон на температурата на течността: 0 .. 40 °C
Плътност: 998.2 kg/m³

Технически:
Актуален калкулиран поток: 9.112 м³/ч
Резултатен напор на помпата: 5.059 m
Максимален размер на частиците: 10 mm

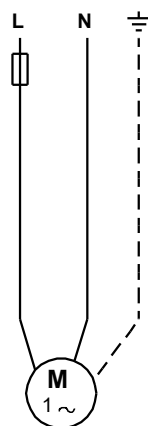
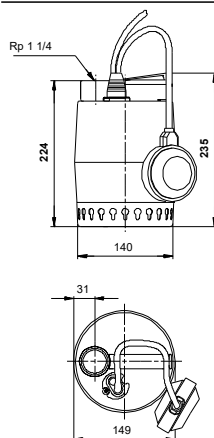
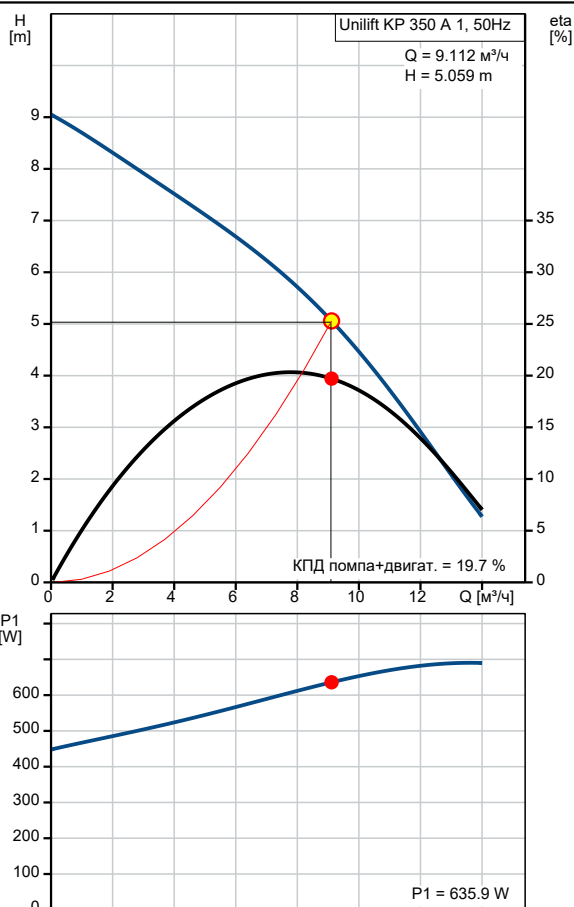


Име на фирмата: ПОМПЕН СВЯТ ЕООД
Създадено от: инж. С.Сотиров
Телефон: 0888 415 646
Email: pompensviat@abv.bg
Дата: 22.10.2021 г.

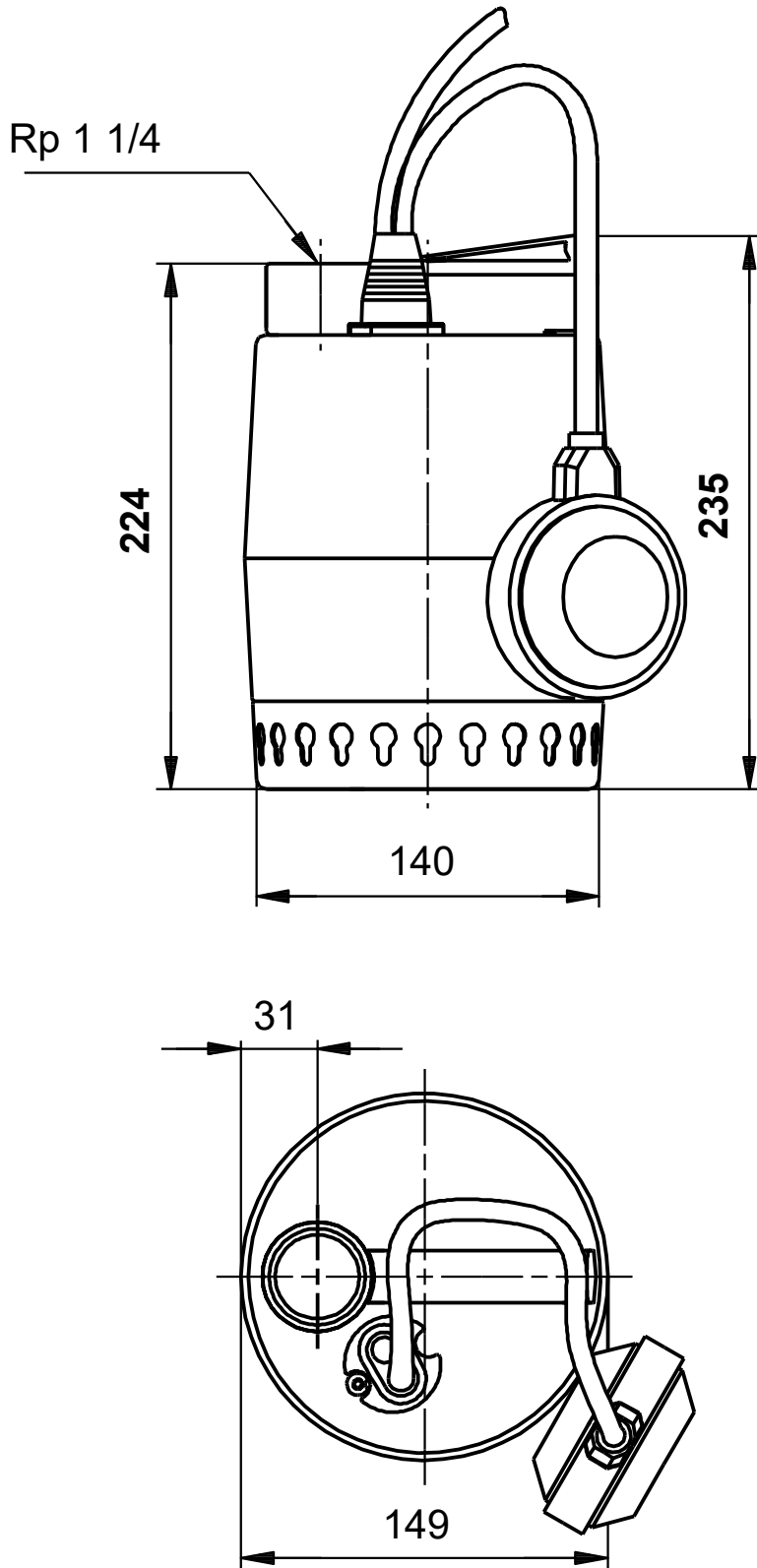
013N1800 Unilift KP 350 A 1 50 Hz



Описание	Стойност
Обща информация:	
Име на продукт:	Unilift KP 350 A 1
Продукт No.:	013N1800
EAN номер:	5700393449381
Цена:	BGN 883.91
Технически:	
Актуален калкулиран поток:	9.112 м³/ч
Максимален дебит:	14 м³/ч
Максимален дебит:	14 м³/ч
Резултатен напор на помпата:	5.059 m
Максимален напор:	9 m
Максимален размер на частиците:	10 mm
Модел:	A
Материали:	
Помпен корпус:	Легирана стомана
Помпен корпус:	DIN W.-Nr. 1.4301
Помпен корпус:	AISI 304
Работно колело:	Легирана стомана
Работно колело:	DIN W.-Nr. 1.4031
Работно колело:	AISI 304
Инсталиране:	
Изход на помпата:	Rp 1 1/4
Максимална дълбочина на монтаж:	7 m
Течност:	
Работен флуид:	Всеки нютонов флуид
Диапазон на температурата на течността:	0 .. 40 °C
Плътност:	998.2 kg/m³
Електрич. данни:	
Входна мощност - P1:	720 W
Основна честота:	50 Hz
Номинално напрежение:	1 x 220-240 V
Номинален ток:	3.2 A
Размер на кондензатора - работен:	10 µF/400 V
Степен на защитеност (IEC 34-5):	IP68
Изолационен клас (IEC 85):	F
Вградена моторна защита:	КОНТАКТ
Термична защита:	вътрешна
Дължина на кабела:	10 m
Тип на кабелния куплунг:	SCHUKO
Контроли:	
Ключ за ниво:	поплв.превк.
Други:	
Нето тегло:	8 kg
Бруто тегло:	8.1 kg
Обем за доставка:	0.013 m³
Датски VVS номер:	391215036
Шведски RSK номер:	5885721
Финландски LVI номер:	4822557
Норвежки NRF номер:	9040797
Страна на произход:	HU
Митнически тарифен номер:	84137021



013N1800 Unilift KP 350 A 1 50 Hz



Забележка! Всички стойности са в [mm], освен ако е посочено друго.
Опровержение: Този опростен оразмерителен чертеж не показва всички детайли.